



FORD FOCUS II Stufenheck (DA_) 1.6 TDCi



Instrukcja montażu

Demontaż/montaż centralnego wysprzęglika sprzęgła.

Wymagany czas/momenty obrotowe

Czas nastawiania

Wymiana wysprzęglika centralnego	5,00 h
----------------------------------	--------

Momenty dokręcania

Śruby i nakrętki samozabezpieczające należy bezwzględnie wymienić.

Śruba(-y) centralnego wysprzęglika (1)	(patrz rysunek 1)	Zastosować nową (e) śrubę(y).	z głównym wyprzęgnikiem 11 Nm
--	-------------------	----------------------------------	-------------------------------------

Demontaż:

Wymontować skrzynię biegów.

Ząbki wału napędowego zakleić taśmą klejącą.

W ten sposób można uniknąć uszkodzenia wewnętrznych elementów uszczelniających.

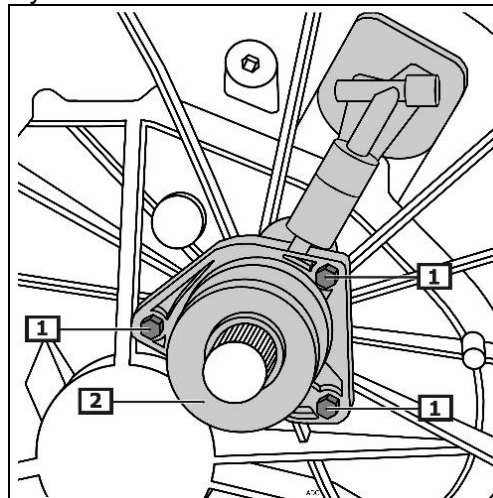
Wykręcić śrubę(y). (1)

Zdemontować wysprzęglik centralny.

(2)

(patrz rysunek 1)

Rysunek 1



1 Śruba(-y) centralnego 2 Wyprzęglik centralny
wysprzęglika

Montaż:

Nałożyć środek uszczelniający. (1)

Środek uszczelniający powierzchnię
WSK-M2G348-A5

(patrz rysunek 2)

Zamontować wyprężnik centralny. (2)

Śruby wkręcać stopniowo. (1)

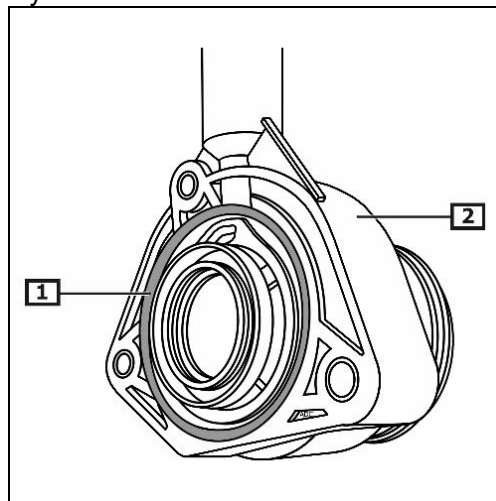
(patrz rysunek 1)

Usunąć taśmę klejącą.

Zamontować skrzynię biegów.

Odpowietrzyć układ sprzęgła.

Rysunek 2



1 Środek
uszczelniający. (Ø 2
mm)

2 Wyprężnik centralny

Wsparcie techniczne: tel. +49 9721 475 5555 | faks. +49 721 475 5556 |
techsupport.zf-services@zf.com

www.zf.com/sachs

© ZF Friedrichshafen AG